

1 2 3 4 5 6 7 8

A

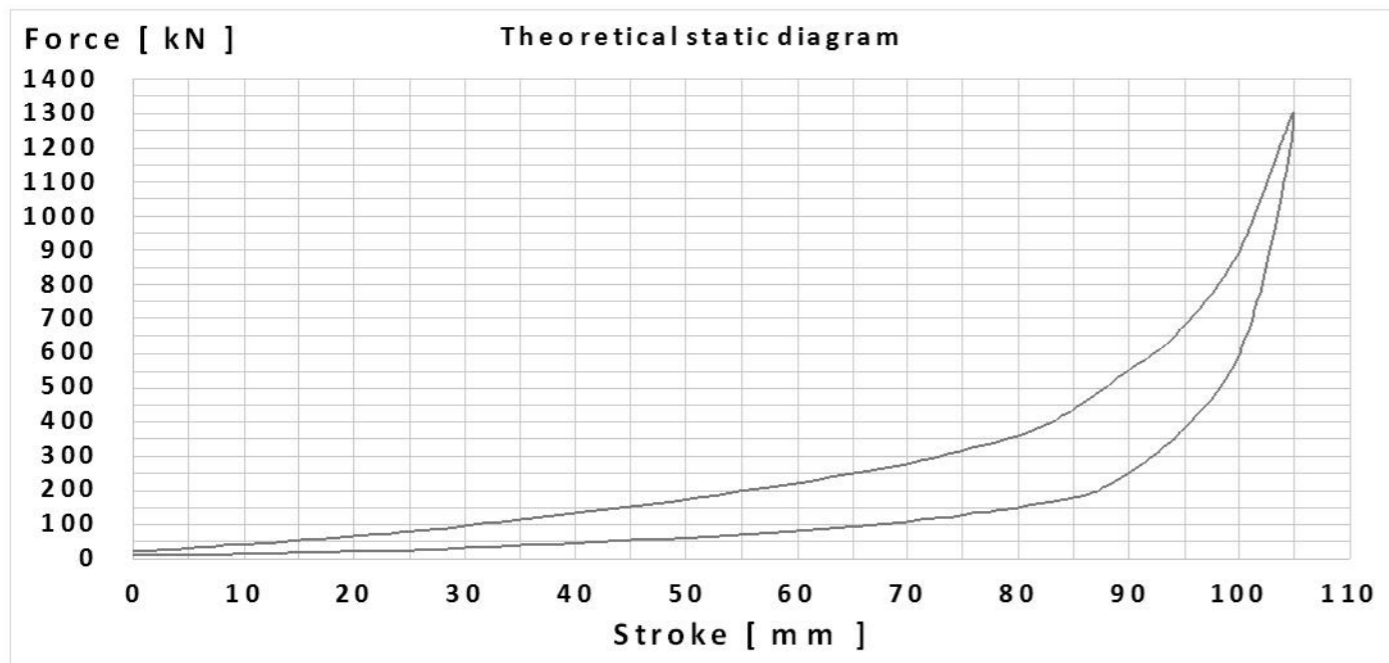
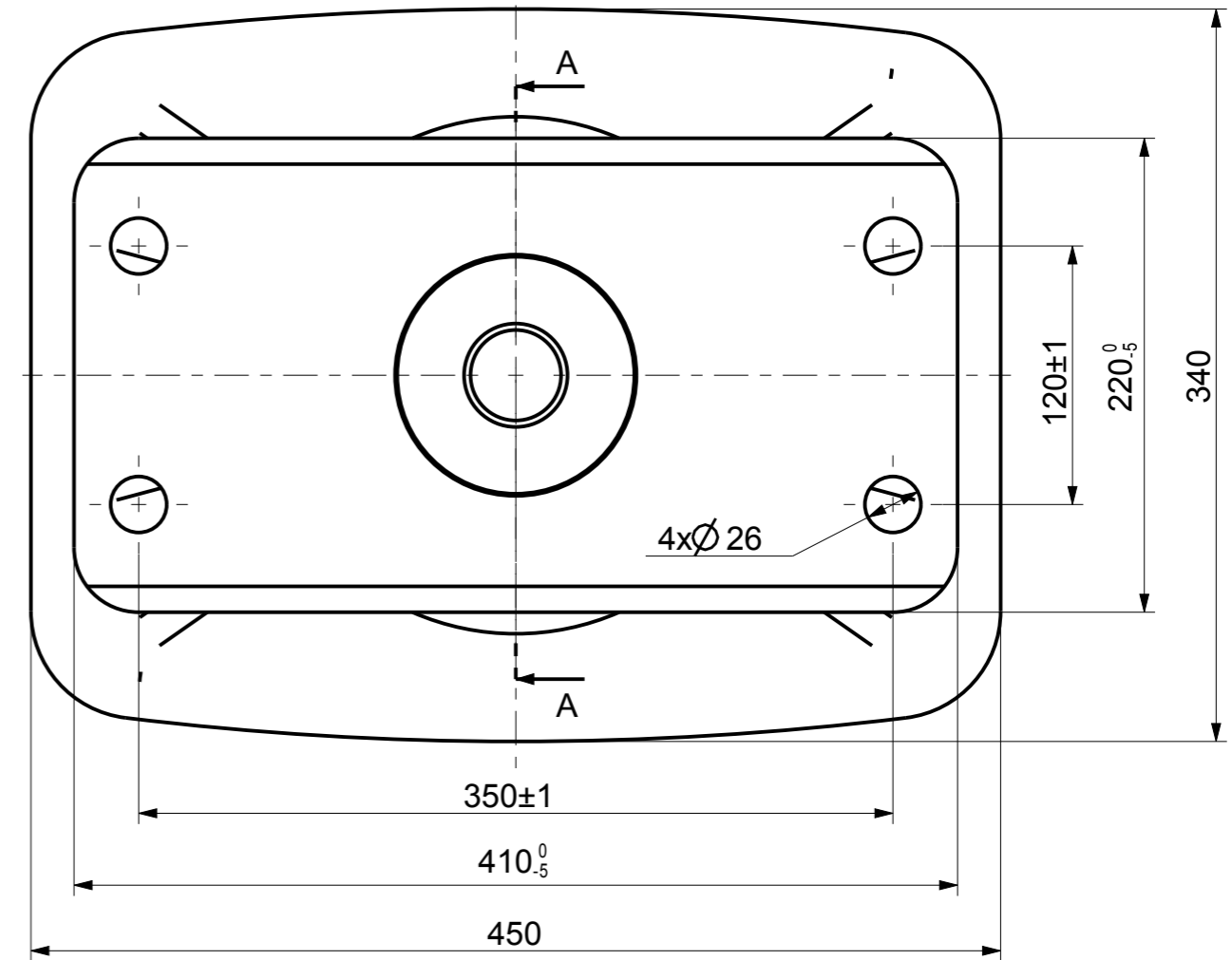
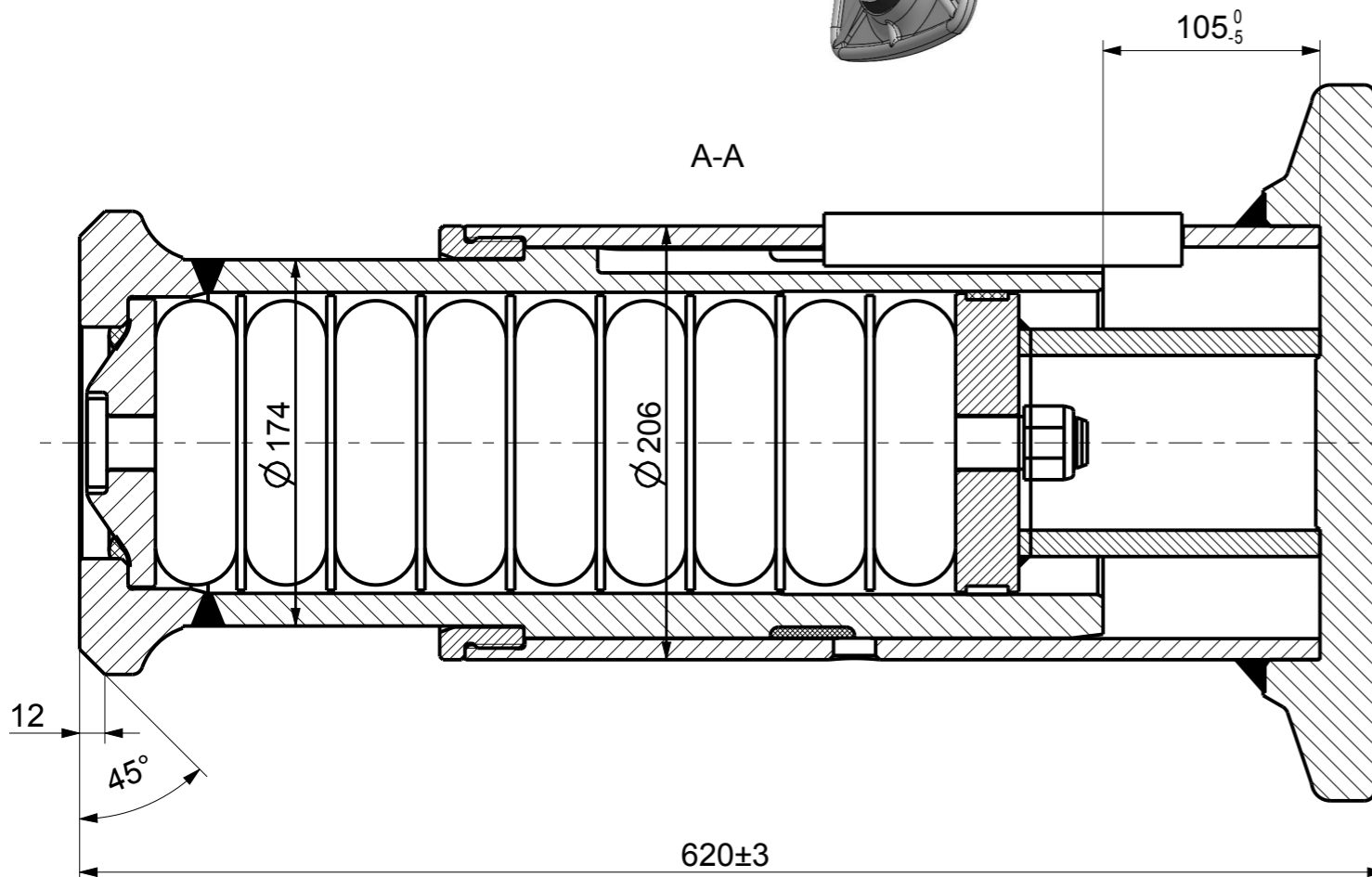
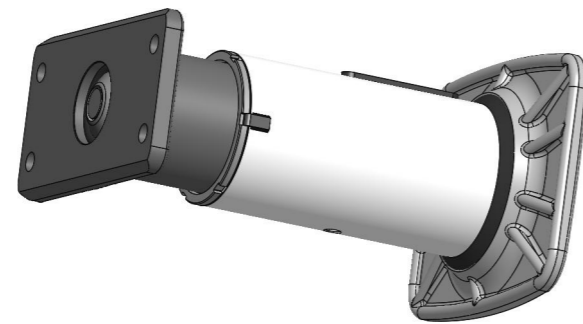
B

C

D

E

F



		<i>mK</i>		132 kg		A3				N	
		wg PN-EN 22768								Nr kat.:	
		6H/6g									
		wg PN-ISO 985									
										Nr SAP: 3640071	
Index		Opis zmiany									
3:10		Konstruował		20141219						Buffer with stroke 105 mm Category A	
		Sprawdził		20141219							
		Zatwierdził		20141219							
				Data		Nazwisko					
				pl/de		m					
AXTONE		RAILWAY COMPONENTS									
										AX-ZA11-1.00.00.00	
										03 1/1	

1 2 3 4