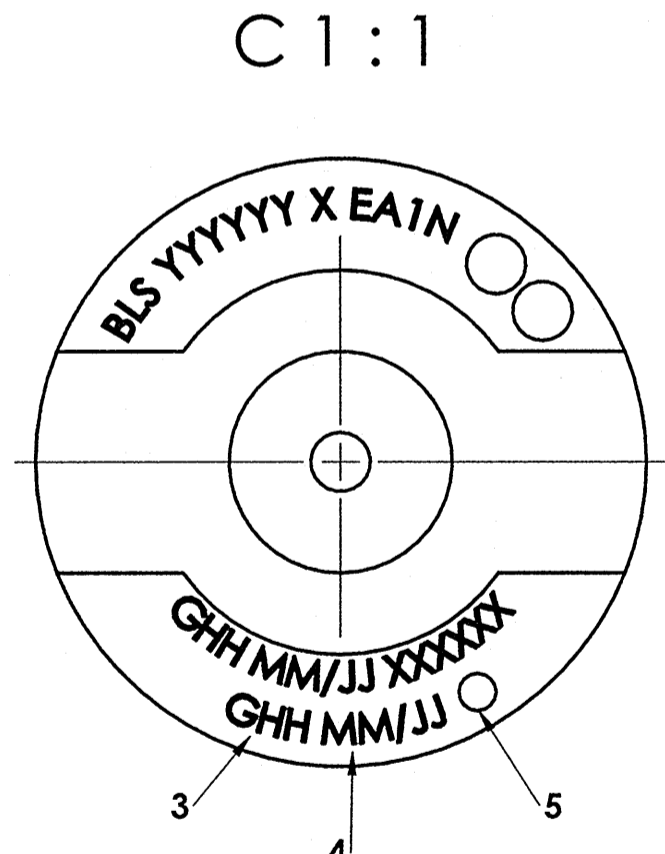
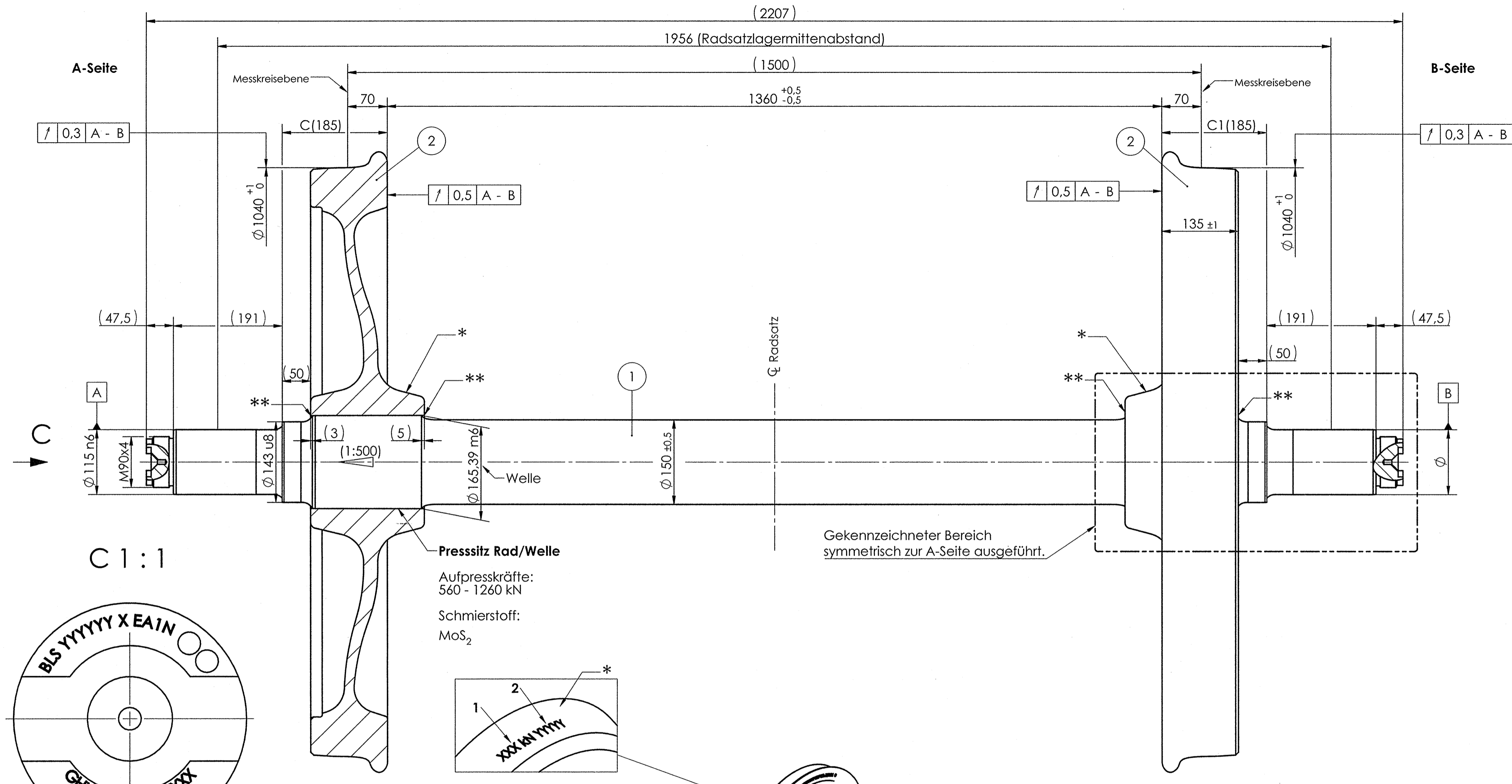
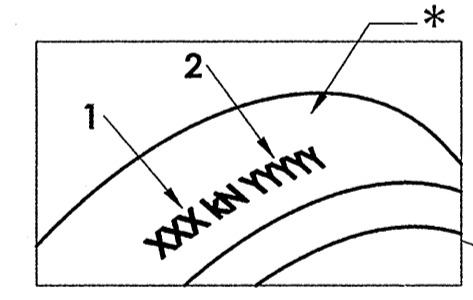


SCHUTZVERMERK ISO 14016 beachten
 Weitergabe sowie Vervielfältigung dieses Dokuments, Verwertung und Mitteilung seines Inhaltes sind verboten, soweit nicht ausdrücklich gestattet. Zuwiderhandlung verpflichtet zu Schadenersatz. Alle Rechte für den Fall der Patent-, Gebrauchsmuster- oder Geschmacksunterstützung vorbehalten.



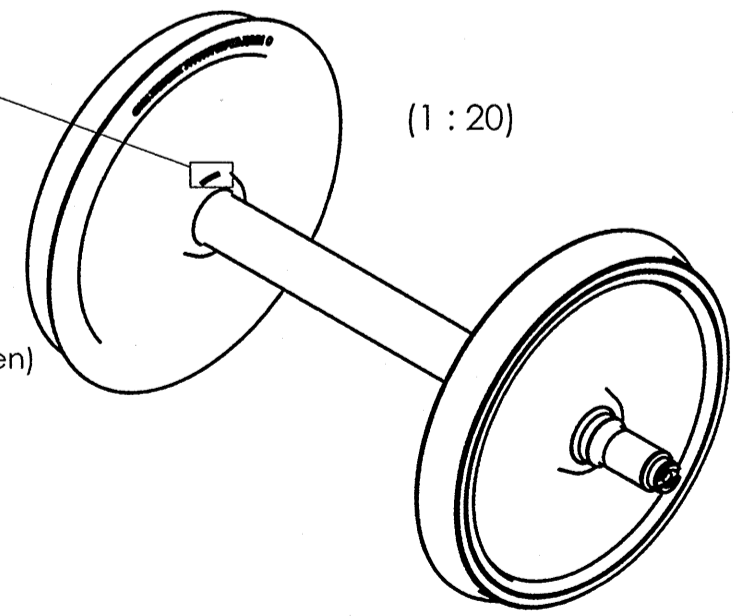
Presssitz Rad/Welle
 Aufpresskräfte:
 560 - 1260 kN
 Schmierstoff:
 MoS₂



* **Zusatzkennzeichnung Rad:**
 Kennzeichnungshöhe: ca. 10 mm
 Kennzeichnung mit witterungsbeständiger Farbe aufbringen.
 Pos. 1: max. Aufpresskraft in kN (an jedem Rad)
 Pos. 2: Lfd. Wellen-Nr. (nur auf dem Rad der A-Seite einbringen)

* **Zusatzkennzeichnung Welle (Ansicht C):**
 Schriftgröße: 4 mm
 Kennzeichnungstiefe: 0,5 mm
 Kennzeichnung nur auf der A-Seite einbringen.
 Pos. 3: Radsatzherstellereigenschaften (GHH)
 Pos. 4: Monat und Jahr der Herstellung des Radsatzes
 Pos. 5: Prüfstempel des Herstellers

** **Schutz der Nabenüberstände:**
 An allen zugänglichen Nabenüberständen überschüssiges Schmiermittel entfernt und mit ELASKON III/K50 korrosionsgeschützt, wenn nicht bereits durch Farbbeschichtung geschützt.



Technische Lieferbedingungen gem. DIN EN 13260 Kategorie 2.

Unterschied zwischen C und C1: ≤ 1,0 mm
 Zulässiger Unterschied der Meßkreisdurchmesser der Räder eines Radsatzes: ≤ 0,3 mm
 Die statische Restunwucht der Räder eines Radsatzes liegt in der gleichen radialen Ebene und auf der gleichen Seite der Radsatzwelle.
 Elektrischer Widerstand zwischen den beiden Rädern ≤ 0,01 Ω
 Profil gem. DIN EN 13715
 S1002 / h28 / e32 / 6,7 %
 entspricht GHH-Dokument: 432-2-002959

Ø 165,390	m6	+0,040	165,430
		+0,015	165,405
Ø 143,000	u8	+0,253	143,253
		+0,190	143,190
Ø 115,000	n6	+0,045	115,045
		+0,023	115,023
Maß Size		Passung Fit	

Verwendbar für: Field of application:	Kunde Customer	SBB Art.-Nr. 811.00.17	
Radsatztyp Db-5	BLS	Maßstab Scale	1:5
Allgemeintoleranz Permiss	ISO 2768-mK	Gewicht Weight	1129 kg
2015	Datum Date	Werkstoff Material	
Bearb. Drawn	08.06.	Lehnert	
Gepr. Checked	08.06.	Künzl	
Approved mikroverifiziert am Messteil			
GHH-RADSATZ		Laufradsatz LK-1040	
Zust. Letter		A-2-110754	
Änderung Nature of revision		3D CAD Blatt Page	
Datum Date		Ers. f. Prev. drw.	
Name Name		Ers. d. Repl. for	
Urspr. Blank no.:		ZfW 411.00.203.6 b	