

Rangiertraktor Tm 172 597



Beschreibung

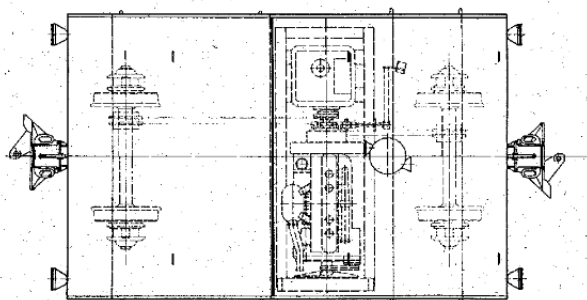
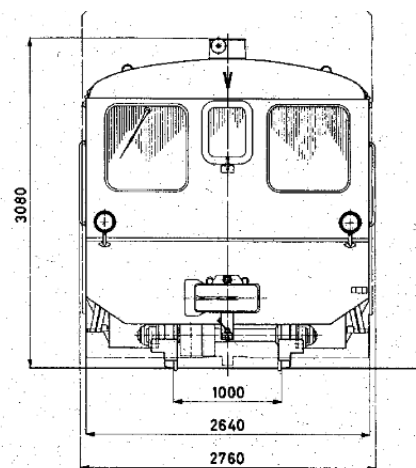
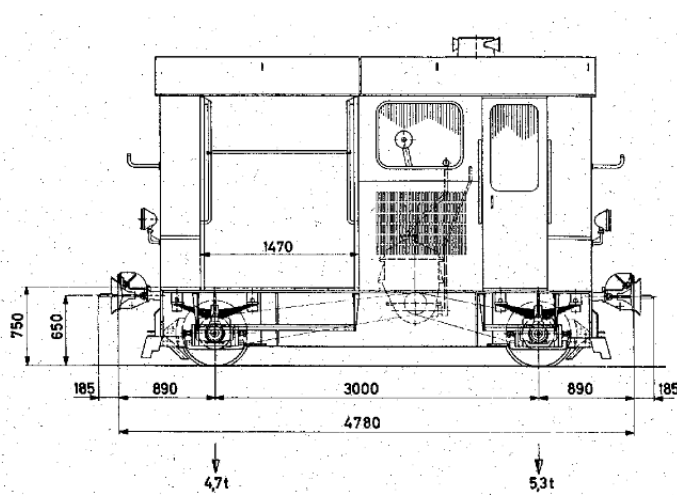
Die Tm 172 wurden 1966 von Robert Aebi AG gebaut, der Diesel-Antrieb stammt von Saurer Arbon. Dieser Rangier-Traktor 172 597 ist bei der Infra in Kägiswil im täglichen Einsatz und wird per Ende 2021 abgestellt.

Herstellungsjahr: 1966

Einsatz: Für Manöver in Meiringen und Luzern
Zentralbahn bis 2021

Technische Daten

Hersteller	Robert Aebi
Nummerierung	172 597
Baujahr	1966
Spurweite	1000 mm
Raddurchmesser	600 mm
Sandvorrichtung	ja
Länge über Kupplung	5.15 m
Achsabstand	3.00 m
Breite	2.76 m
Netto Gewicht	10 t
Lastgrenze	3 t
Zugbeeinflussung	nein
Antrieb	Saurer C 615 Diesel
Getriebe	RACO 4-Gang 95 PS synchronisiert
Leistung des Triebmotors	70 PS bei 1500 U/min
Geschwindigkeit	5/11/23/40 km/h
Höchstgeschwindigkeit	45 km/h
Höchstgeschwindigkeit geschleppt	70 km/h



Erbauer	RACO/Saurer
Tara	10 t
Lastgrenze	3 t
Leistung des Dieselmotors	95 PS
Geschwindigkeiten	5/11/23/40 km/h
geschleppt	max. 70 km/h